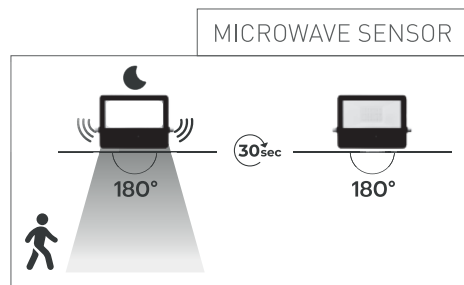


**IT** Nella versione con sensore a microonde integrato, il proiettore si accende automaticamente dopo il tramonto se rileva un movimento nel raggio di 6 metri e si spegne dopo 30 secondi se non rileva nessun movimento.



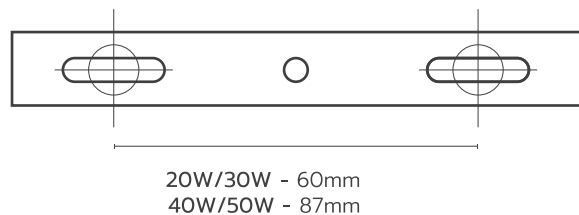
**EN** In microwave built-in sensor version, the floodlight turns on automatically after sunset if it detects movement within 6 meters and turns off after 30 seconds if it does not detect any movement.

**DE** In der Version mit integriertem Mikrowellensensor schaltet sich das Flutlicht nach Sonnenuntergang automatisch ein, wenn es eine Bewegung innerhalb von 6 Metern erkennt, und schaltet sich nach 30 Sekunden aus, wenn es keine Bewegung erkennt.

**FR** En version micro-ondes avec capteur intégré, le projecteur s'allume automatiquement après le coucher du soleil s'il détecte un mouvement dans un rayon de 6 mètres et s'éteint au bout de 30 secondes s'il ne détecte aucun mouvement.

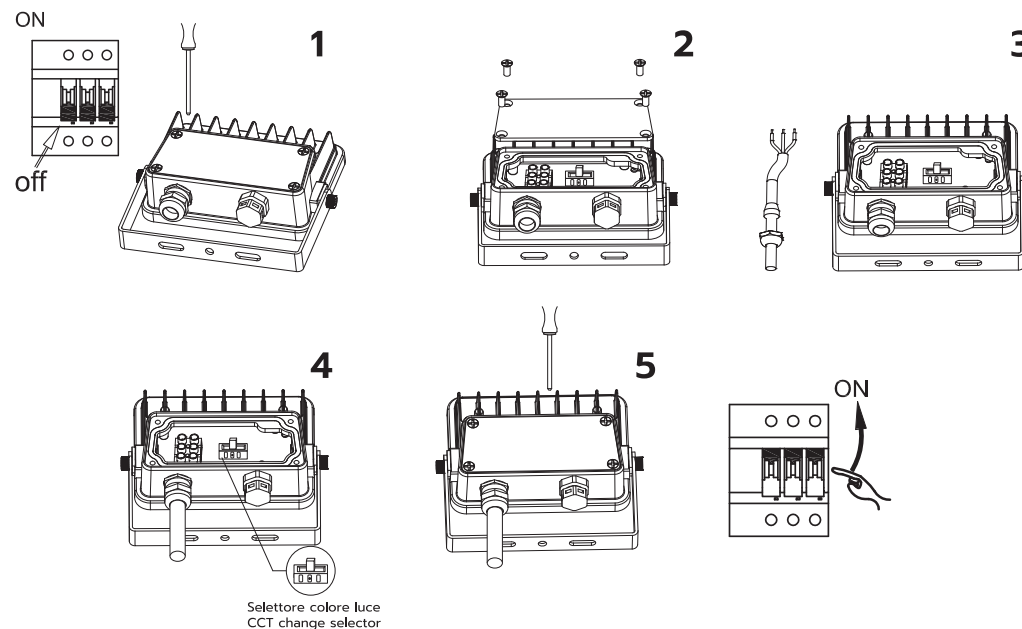
**ES** En la versión con sensor de microondas incorporado, el reflector se enciende automáticamente después del atardecer si detecta movimiento dentro de los 6 metros y se apaga después de 30 segundos si no detecta ningún movimiento.

## Montaggio / Installation



**IT** - La superficie di installazione deve essere piana. Praticare i fori tenendo conto delle distanze sopra indicate oppure usare direttamente la staffa orientabile come dima per segnare dove praticare i fori. Utilizzare viti e tasselli adatti al tipo di materiale scelto. Procedere quindi al cablaggio. **EN** - Installation surface must be flat. Drill the holes taking into account the distances indicated above or use the adjustable bracket directly as a template to mark where to drill the holes. Use screws and plugs suitable for the type of material chosen. Then proceed with the wiring. **DE** - Die Aufstellfläche muss eben sein. Bohren Sie die Löcher unter Berücksichtigung der oben angegebenen Abstände oder verwenden Sie die verstellbare Halterung direkt als Schablone, um die Bohrlöcher zu markieren. Verwenden Sie für das gewählte Material geeignete Schrauben und Dübel. Fahren Sie dann mit der Verkabelung fort. **FR** - La surface d'installation doit être plane. Percez les trous en tenant compte des distances indiquées ci-dessus ou utilisez le support réglable directement comme gabarit pour marquer où percer les trous. Utilisez des vis et des chevilles adaptées au type de matériau choisi. Procédez ensuite au câblage. **ES** - La superficie de instalación debe ser plana. Perfere los orificios teniendo en cuenta las distancias indicadas anteriormente o use el soporte ajustable directamente como plantilla para marcar dónde perforar los orificios. Utilice tornillos y tacos adecuados al tipo de material elegido. Luego proceda con el cableado.

## Cablaggio / Wiring



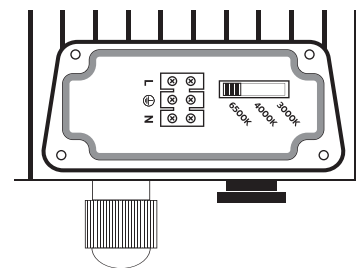
**IT** Effettuare le operazioni di cablaggio con il quadro elettrico disattivato. **1** - Rimuovere le viti di fissaggio. **2** - Rimuovere il coperchio della scatola di giunzione e svitare il pressacavo. **3** - Far scorrere il cavo all'interno del pressacavo. **4** - Effettuare il collegamento elettrico e selezionare il colore luce desiderato. **5** - Richiudere la scatola di giunzione e riavvitare il pressacavo. Riattivare il quadro elettrico.

**EN** Carry the wiring operations out with the electrical panel deactivated. **1** - Remove the fixing screws. **2** - Remove the junction box cover and unscrew the cable gland. **3** - Pass the cable inside the cable gland. **4** - Make the electrical connection and select the desired light color. **5** - Close the junction box and screw the cable gland again. Switch the power supply back on.

**DE** Führen Sie die Verkabelungsarbeiten bei deaktivierter Schalttafel durch. **1** - Entfernen Sie die Befestigungsschrauben. **2** - Entfernen Sie die Abdeckung des Anschlusskastens und schrauben Sie die Kabelverschraubung ab. **3** - Führen Sie das Kabel durch die Kabelverschraubung. **4** - Stellen Sie den elektrischen Anschluss her und wählen Sie die gewünschte Lichtfarbe aus. **5** - Schließen Sie die Anschlussdose und schrauben Sie die Kabelverschraubung wieder fest. Schalttafel wieder aktivieren.

**FR** Effectuer les opérations de câblage avec le tableau électrique désactivé. **1** - Retirer les vis de fixation. **2** - Retirer le couvercle de la boîte de jonction et dévisser le presse-étoupe. **3** - Passer le câble à l'intérieur du presse-étoupe. **4** - Effectuez le raccordement électrique et sélectionnez la couleur de lumière souhaitée. **5** - Fermer la boîte de jonction et revisser le presse-étoupe. Réactivez le panneau électrique.

**ES** Efectuar las operaciones de cableado con el cuadro eléctrico desactivado. **1** - Quitar los tornillos de fijación. **2** - Retire la tapa de la caja de conexiones y desenrosque el prensaestopas. **3** - Pasar el cable por el interior del prensaestopas. **4** - Realice la conexión eléctrica y seleccione el color de luz deseado. **5** - Cierre la caja de conexiones y vuelva a atornillar el prensaestopas. Reactivar el cuadro eléctrico.



# CENTURY®



	SOURCE	OUTPUT					
					White	-	PTOBI-209500
20 W	2.710 lm	2.000 lm	3000K - 4000K - 6500K		Corten	-	PTOCO-209500
					Black	-	PTONE-209500
					White	-	PTOBI-309500
						-	PTOCO-309500
30 W	3.660 lm	3.000 lm	3000K - 4000K - 6500K		Corten	Sensor	PTOCOS-309500
						-	PTONE-309500
					Black	Sensor	PTONES-309500
					White	-	PTOBI-409500
40 W	5.080 lm	4.600 lm	3000K - 4000K - 6500K		Corten	-	PTOCO-409500
					Black	-	PTONE-409500
					Corten	Sensor	PTOCOS-509500
50 W	6.000 lm	5.000 lm	3000K - 4000K - 6500K		Black	Sensor	PTONES-509500

**IT ATTENZIONE!** Prima di effettuare qualsiasi operazione sull'unità, leggere con attenzione questo manuale e conservarlo accuratamente per riferimenti futuri. Contiene informazioni importanti riguardo l'installazione, l'uso e la manutenzione dell'unità. I prodotti a cui questo manuale si riferisce sono conformi alle Direttive della Comunità Europea e pertanto recano la sigla CE. Nell'eseguire qualsiasi intervento attenersi scrupolosamente a tutte le normative (in materia di sicurezza) vigenti nel paese di utilizzo. Non smontare e non apportare modifiche all'unità. Il costruttore declina ogni responsabilità per le possibili inesattezze contenute nel presente opuscolo imputabili ad errori di trascrizione o stampa. Si riserva inoltre il diritto di apportare al prodotto quelle modifiche che ritiene utili o necessarie, senza pregiudicarne le caratteristiche essenziali. Il costruttore declina ogni e qualsiasi responsabilità qualora non venissero strettamente osservate le norme contenute in questo manuale. Il costruttore declina ogni responsabilità per danni diretti ed indiretti causati da errata installazione, manomissioni, cattiva manutenzione, imperizia nell'uso. Il prodotto è coperto da garanzia in base alle vigenti normative.

**INFORMAZIONE AGLI UTENTI:** In attuazione delle Direttive 2002/95/CE, 2002/96/CE e 2003/108/CE, relative alla riduzione dell'uso di sostanze pericolose nelle apparecchiature elettriche ed elettroniche, nonché allo smaltimento dei rifiuti. Il simbolo del cassettoni barrato riportato sull'apparecchiatura o sulla confezione indica che il prodotto alla fine della propria vita utile deve essere raccolto separatamente dagli altri rifiuti. La raccolta differenziata delle presente apparecchiatura giunta a fine vita è organizzato e gestita dal produttore. L'utente che vorrà disfarsi della presente apparecchiatura dovrà quindi contattare il produttore e seguire il sistema che questo ha adottato per consentire la raccolta separata dell'apparecchiatura giunta a fine vita. L'adeguata raccolta differenziata per l'avvio successivo dell'apparecchiatura dismessa al riciclaggio, al trattamento e allo smaltimento ambientale compatibile contribuisce ad evitare possibili effetti negativi sull'ambiente e sulla salute e favorisce il reimpiego e/o riciclo dei materiali di cui è composta l'apparecchiatura. Lo smaltimento abusivo del prodotto da parte del detentore comporta l'applicazione delle sanzioni previste dalla normativa vigente.

**EN WARNING!** Before carrying out any operations with the unit, carefully read this instruction manual and keep it with care for future reference. It contains important information about the installation, usage and maintenance of the unit. The products referred to in this manual conform to the European Community Directives and are therefore marked with CE. When carrying out any work, always comply scrupulously with all the regulations (particularly regarding safety) currently in force in the country in which the fixture's being used. Do not dismantle or modify the fixture. The manufacturer declines every responsibility for possible mistakes contained in this booklet imputable to printing or transcription errors. It also reserves the right to bring changes to the product if retained useful or necessary without jeopardizing the essential characteristics. The manufacturer declines any and every responsibility if the instructions printed brought in this manual are not strictly observed. The manufacturer declines any responsibility for damages caused directly or indirectly due to erroneous assembly, tampering, bad maintenance, lack of skill. The guarantee covers the fixture in compliance with existing regulations.

**INFORMATION FOR USERS:** In compliance with Directives 2002/95/EC, 2002/96/EC and 2003/108/EC concerning the reductions in use of hazardous substances in electrical and electronic appliances, as well as waste disposal. The symbol shown above, if placed on the product or on its packaging, indicates that the product must be collected separately from other waste at the end of its life cycle. Separate collection of this appliance at the end of its life cycle is organized and managed by the manufacturer and follow the established procedure implemented by the manufacturer to allow separate collection of the appliance that has reached the end of its life cycle. Proper separate collection for the purpose or or warding the decommissioned appliance to environmentally friendly recycling, treatment and disposal aids in avoiding possible negative effects on the environment and health, and favours re-use and/or re-cycling of the materials that comprise the appliance. Abusive disposal of the product by the holder will result in the applications of administrative sanctions as set forth be current standards.

**FR ATTENTION!** Avant d'effectuer des opérations avec l'appareil, lisez attentivement ce manuel d'instruction et le garder avec soin pour référence future. Il contient des informations importantes sur l'installation, l'utilisation et la maintenance de l'unité. Les produits mentionnés dans le présent manuel sont conformes aux Directives Communauté européenne et portent donc le symbole CE. Lors de la réalisation des travaux, toujours respecter scrupuleusement toutes les réglementations (particulièrement en ce qui concerne safety) actuellement en vigueur dans le pays dans l'appareil de Wich utilisé. Le fabricant décline toutes responsabilités pour les possibles inexactitudes contenues dans cet opuscule imputable à erreurs de transcriptions ou imprimeries. Il réserve le droit d'apporter à ses produits les modifications que estime utile ou nécessaires, sans préjudicier les caractéristiques essentielles. Le fabricant décline toutes responsabilités au cas où quel que les normes contenues dans cet opuscule, e soient strictement respectées. Le fabricant décline toute responsabilités concernant des dégats directs ou indirects provoqués par une installation erronée, alteration, mauvais entretien, inexpérience lorsde l'utilisation. La garantie couvre l'appareil en conformité avec la réglementation en vigueur.

**INFORMATION AUX UTILISATEURS:** application des Directives 2002/95/CE, 2002/96/CE et 2003/108/CE relatives à la limitation de l'utilisation de substances dangereuses dans les équipements électriques et électroniques et à l'élimination des déchets. Le symbole de la poubelle barrée apposé sur les équipements ou sur l'emballage indique qu'à la fin de la durée de vie du produit, il devra être éliminé séparément des autres déchets ménagers. La collecte différenciée de l'appareil usagé est organisée et gérée par le fabricant. L'utilisateur souhaitant se libérer de cet appareil devra donc contacter le fabricant et suivre le système adapté par celui-ci, afin de permettre la collecte séparée de l'appareil usagé. Le tri et la collecte séparée de l'appareil usagé vers le recyclage, le traitement et l'élimination compatible avec l'environnement contribue à éviter les effets néfastes sur l'environnement et la santé humaine, et favorise la réutilisation et/ou le recyclage des composants de l'appareil. L'élimination non conforme du produit de la part de l'utilisateur comporte l'application des sanctions administratives prévues par les normes en vigueur.

**DE WARNING!** Vor jedem Eingriff mit dem Gerät, lesen Sie diese Betriebsanleitung und halten Sie sie mit der Heilung für die Zukunft. Sie enthält wichtige Informationen über die Installation, Nutzung und Wartung des Gerätes. Die Produkte in dieser Bedienungsanleitung entsprechen den Richtlinien der Gemeinschaft europäischer und sind daher mit CE-Zeichen. Bei allen Arbeiten, immer gewissenhaft erfüllen alle Vorschriften (besonders in Bezug auf safety) derzeit in dem Land, in wick die Befestigung der verwendet wird. Er Hersteller lehnt jegliche verantwortung für mögliche in exakte angaben durch schreibfehler in diesem handbuch AB. r Behält sich ausserdem das recht vor, am produkt änderungen vorzunehmen, die er für passend oder notwendig hält, ohne dass dadurch seine wesentlichen eigenschaften verändert werden. Er hersteller lehnt jegliche verantwortung ab, wenn die in dieser betriebs-anleitung enthaltenen vorschritten nicht genauestens eingehalten werden. Er hersteller lehnt jegliche Haftung für direkte oder indirekte schäden ab, die durch falsche aufstellung, handhabung, schlechte wartung, unsachgemässen gebrauch verursacht werden. Die Garantie erstreckt sich das Gerät in Übereinstimmung mit den bestehenden Vorschriften.

**VERBRAUCHERINFORMATION:** zur Anwendung der Richtlinien 2002/95/EG, 2002/96/EG und 2003/108/EG bezüglich der Reduzierung des Einsatzes gefährlicher Substanzen in elektrischen und elektronischen Geräten, sowie der Abfallbeseitigung. Das Symbol der durchgestrichenen Mülltonne auf dem Gerät, bedeutet dass dieses Produkt, wenn es unbrauchbar geworden ist, getrennt vom übrigen Müll entsorgt werden muss. Die getrennte Entsorgung dieses nicht mehr brauchbaren Gerätes entledigen möchte, sollte daher den Hersteller kontaktieren und dem vom Hersteller eingerichteten System für die getrennte Verwertung des nicht mehr brauchbaren Gerätes folgen. Die geeignete getrennte Müllabfuhr für die Einleitung der nachfolgenden Wiederverwertung des unbrauchbaren Gerätes, sowie die Behandlung und umweltfreundliche Entsorgung tragen dazu bei, mögliche negative Auswirkungen auf die Umwelt und die Gesundheit zu vermeiden und unterstützen die Wiederverwendung und/oder das Recycling der Materialien aus denen sich das Gerät zusammensetzt. Die unzulässige Beseitigung des Produktes durch den Eigentümer führt zur Anwendung der Strafmaßnahmen, die von der gültigen Norm vorgesehen sind.

**ES ADVERTENCIA!** Antes de realizar cualquier operación con la unidad, lee atentamente este manual de instrucciones y guárdalo con cura para referencia futura. Contiene información importante sobre la instalación, el uso y maintenance de la unidad. Los productos mencionados en este manual se ajustan a las Directivas Comunitarias y están marcados con el tanto de la CE. Al llevar a cabo cualquier trabajo, siempre cumplir escrupulosamente con todas las regulaciones (particularmente con respecto safety) actualmente en vigor en el país en wick el aparato de que se utilice. El fabricante declina cualquier responsabilidad por las posibles correcciones contenidas en el presente manual debidas a errores de transcripción o impresión. I fabricante se reserva, además, el derecho de modificar el producto, como cree necesario, sin variar las características esenciales del mismo. I fabricante declina cualquier responsabilidad en caso de que no se respeten estrechamente las instrucciones ilustradas en el presente manual también declina cualquier responsabilidad por los posibles daños, directos e indirectos, debidos a una incorrecta instalación, manipulaciones indebidas, mantenimiento insuficiente uso inexacto. La garantía cubre el accesorio en el cumplimiento de la normativa vigente.

**INFORMACIÓN PARA LOS USUARIOS:** relacionada con las Directivas 2002/95/CE, 2002/96CE y 2003/108/CE, correspondientes a la reducción del uso de sustancias peligrosas en aparatos eléctricos y electrónicos y al desecho de sus desperdicios. El símbolo del cubo tachado que se da en el aparato o en su caja indica que el producto, al final de su ciclo de vida útil, se debe desechar por separado del resto de los residuos. La recogida diferenciada de este aparato, al final de su ciclo de vida, ha sido organizada y programado por el fabricante. Por lo tanto, el usuario que desee deshacerse de este aparato deberá ponerse en contacto con el fabricante y seguir las indicaciones que éste le dará para permitir la recogida por separado de este aparato que ha alcanzado el final de su ciclo de vida. La adecuada recogida diferenciada para mandar después el aparato a una central de reciclado, de tratamiento o de desecho compatible con el medio ambiente contribuye a evitar posibles efectos negativos sobre aquél y sobre la salud, y favorece el reciclaje o la reutilización de los materiales de los que se compone el aparato. El desecho abusivo del producto por parte del propietario comporta la aplicación de las sanciones administrativas previstas por la normativa vigente.

Questi apparecchi contengono una sorgente luminosa di classe di efficienza energetica E.  
These appliances contain a light source of energy efficiency class E.



Century Italia Srl  
Strada Tor Tre Ponti, 68  
Latina (LT) 04100 - Italy  
www.century-italia.com

Proiettore  
**PORTEO**