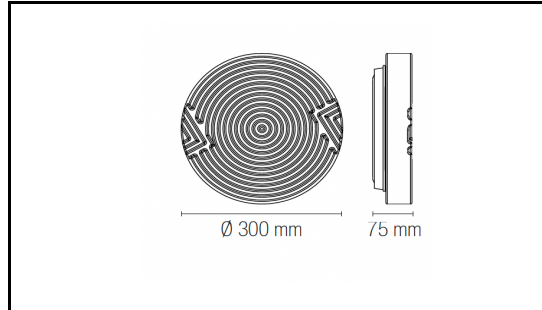




code	volt	watt	ENERGY CLASS
8031414894987	230V	18W	\



I-STREAM-PL30



Materiale Material	acrilico PMMA PMMA acrylic
Colore Colour	bianco white
tipologia typology	plafoniera a LED LED ceiling lamp
attacco lampada socket	led SMD integrato.
KELVIN	Temperatura colore selezionabile Selectable color temperature 3000K / 4000K / 6500K

Classe energetica Energy label	\
Grado IP IP degree	IP44
CLASSE ISOLAMENTO. INSULATION CLASS	2
LUMEN	2640 lm



watt	18W
Codice ean Ean Code	8031414894987
altezza height	75 mm
larghezza width	300 mm
profondità depth	300 mm
fasio luminoso beam angle	120°