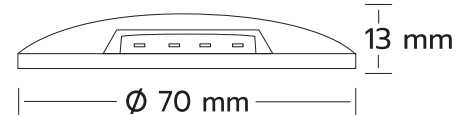




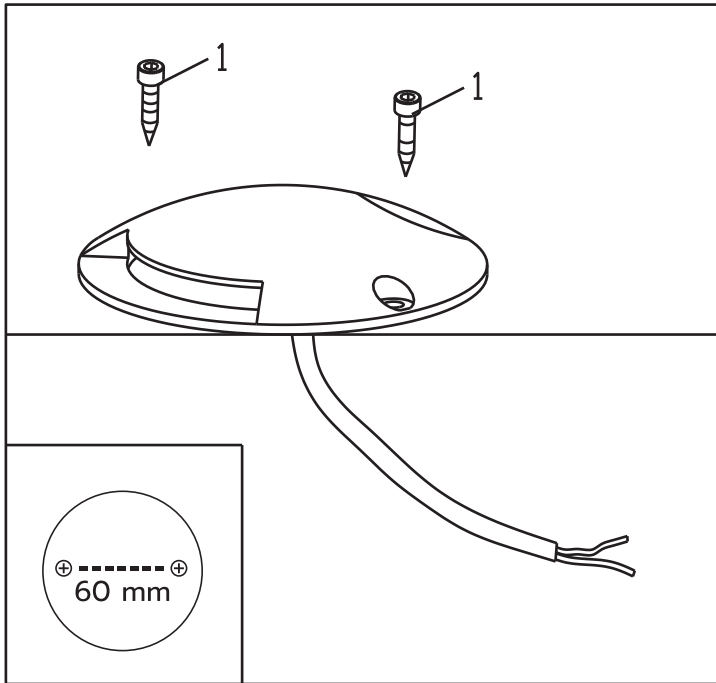
Incasso calpestabile
LINEA PAVI
cod. PAVI2L-087030/40



0.8 Watt
16 lumen
24VAC/DC
30.000 h
>0.4 PF
≥70 CRI (RA)
40 mA

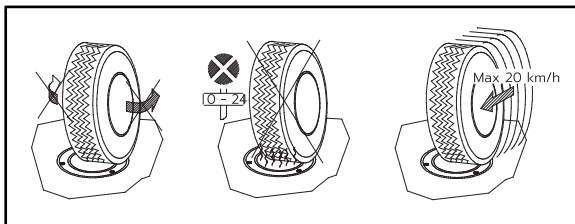


125 gr



- IT** 1. Praticare un foro sulla superficie di montaggio in corrispondenza del cavo di alimentazione del prodotto.
2. Fissare con le viti.
- GB** 1. Drill a hole on the mounting surface at the product's power cord.
2. Secure with the screws.
- FR** 1. Percez un trou sur la surface de montage au cordon d'alimentation du produit.
2. Fixez avec les vis.
- DE** 1. Bohren Sie ein Loch auf der Montagefläche an das Netzkabel des Produkts.
2. Befestigen Sie mit den Schrauben.
- ES** 1. Perforar un agujero en la superficie de montaje en el cable de alimentación del producto.
2. Asegure con los tornillos.

MAX 500 Kg



- IT** Calpestabile e carrabile. Non sostare.
- GB** Walked and driven. Do not stand.
- FR** Walked et entraîné. Ne pas se tenir.
- DE** Begeh- und befahrbar. Halten Sie sich nicht.
- ES** Caminado y conducido. No se pare.

IT

ATTENZIONE! Prima di effettuare qualsiasi operazione sull'unità, leggere con attenzione questo manuale e conservarlo accuratamente per riferimenti futuri. Contiene informazioni importanti riguardo l'installazione, l'uso e la manutenzione dell'unità. -- I prodotti a cui questo manuale si riferisce sono conformi alle Direttive della Comunità Europea e pertanto recano la sigla CE. -- Nell'eseguire qualsiasi intervento attenersi scrupolosamente a tutte le normative (in materia di sicurezza) vigenti nel paese di utilizzo. -- Prima di iniziare qualsiasi operazione di manutenzione o pulizia sull'unità togliere la tensione dalla rete di alimentazione e assicurarsi che la temperatura delle parti non possa provocare ustioni. -- **Le operazioni di collegamento alla rete di distribuzione dell'energia elettrica devono essere effettuate da un installatore elettrico qualificato.** Verificare che frequenza e tensione della rete corrispondono alla frequenza ed alla tensione per cui l'unità è predisposta, indicate sulla targhetta dei dati elettrici. -- Evitare che nell'unità penetrino liquidi infiammabili, acqua o oggetti metallici. -- Non smontare e non apportare modifiche all'unità. -- Il costruttore declina ogni responsabilità per le possibili inesattezze contenute nel presente opuscolo imputabili ad errori di trascrizione o stampa. Si riserva inoltre il diritto di apportare al prodotto quelle modifiche che ritiene utili o necessarie, senza pregiudicarne le caratteristiche essenziali. Il costruttore declina ogni e qualsiasi responsabilità qualora non venissero strettamente osservate le norme contenute in questo manuale. Il costruttore declina ogni responsabilità per danni diretti ed indiretti causati da errata installazione, manomissioni, cattiva manutenzione, imperizia nell'uso. -- Il prodotto è coperto da garanzia in base alle vigenti normative.

GB

WARNING! Before carrying out any operations with the unit, carefully read this instruction manual and keep it with care for future reference. It contains important information about the installation, usage and maintenance of the unit. -- The products referred to in this manual conform to the European Community Directives and are therefore marked with CE. -- When carrying out any work, always comply scrupulously with all the regulations (particularly regarding safety) currently in force in the country in which the fixture is being used. -- Before starting any maintenance work or cleaning the unit, cut off power from the main supply and make certain that the temperature of the components cannot cause burns. -- **The connection to the main network of electric distribution must be carried out by a qualified electrical installer.** Check that the main frequency and voltage correspond to those for which the unit is designed as given on the electrical data label. -- Make certain that no inflammable liquids, water or metal objects enter the fixture. -- Do not dismantle or modify the fixture. -- The manufacturer declines every responsibility for possible mistakes contained in this booklet imputable to printing or transcription errors. It also reserves the right to bring changes to the product if retained useful or necessary without jeopardizing the essential characteristics. The manufacturer declines any and every responsibility if the instructions printed brought in this manual are not strictly observed. The manufacturer declines any responsibility for damages caused directly or indirectly due to erroneous assembly, tampering, bad maintenance, lack of skill. -- The guarantee covers the fixture in compliance with existing regulations.

FR

ATTENTION! Avant d'effectuer des opérations avec l'appareil, lisez attentivement ce manuel d'instruction et le garder avec soin pour référence future. Il contient des informations importantes sur l'installation, l'utilisation et la maintenance de l'unité. -- Les produits mentionnés dans le présent manuel sont conformes aux Directives Communauté européenne et portent donc le symbole CE. -- Lors de la réalisation des travaux, toujours respecter scrupuleusement toutes les réglementations (particulièrement en ce qui concerne safety) actuellement en vigueur dans le pays dans l'appareil de Wich utilisé. -- Avant de commencer les travaux d'entretien ou de nettoyage de l'appareil, coupez l'alimentation de l'alimentation principale et assurez-vous que la température des composants ne peut pas causer des brûlures. -- **La connexion au réseau principal de distribution d'électricité doit être effectuée par un électricien qualifié.** Vérifiez que la fréquence principale et la tension correspondent à ceux pour which l'unité est conçue comme indiqué sur l'étiquette des données électriques. -- Assurez-vous qu'aucun des objets liquides, l'eau ou des métaux inflammables entrent dans le luminaire. -- Ne pas démonter ou modifier l'appareil. -- Le fabricant decline toutes responsabilités pour les possibles inexactitudes contenues dans cet opuscule imputable à erreurs de transcriptions ou imprimeries. Il reserve le droit d'apporter a ses produits les modifications que etienne utile ou nécessaires, sans prejudicier les caractéristiques essentielles. Le fabricant decline toutes responsabilités au cas auquel les normes contenues dans cet opuscule e soient strictement respectées. Le fabricant decline toute responsabilités concernant des dégats directs ou indirects provoques par une installation erronee, alteration, auvais entretien, inexperience lorsde l'utilisation.-- La garantie couvre l'appareil en conformité avec la réglementation en vigueur.

DE

WARNUNG! Vor jedem Eingriff mit dem Gerät, lesen Sie diese Betriebsanleitung und halten Sie sie mit der Heilung für die Zukunft. Sie enthält wichtige Informationen über die Installation, Nutzung und Wartung des Gerätes. -- Die Produkte in dieser Bedienungsanleitung entsprechen den Richtlinien der Gemeinschaft europäischer und sind daher mit CE-Zeichen. -- Bei allen Arbeiten, immer gewissenhaft erfüllen alle Vorschriften (besonders in Bezug auf safety) derzeit in dem Land, in wuch die Befestigung der verwendet wird. -- Vor Beginn von Wartungs- oder Reinigungsarbeiten am Gerät abgeschnitten Leistung von der Hauptversorgung und stellen Sie sicher, dass die Temperatur der Komponenten kann zu Verbrennungen führen. -- Der Anschluss an das Hauptnetz der Elektroverteilung muss von einem kompetenten Elektroinstallateur ausgeführt werden. Überprüfen Sie, dass das Haupt Frequenz und Spannung mit denen für wuch das Gerät ist so konzipiert, wie auf dem Typenschild angegebenen entsprechen. -- Stellen Sie sicher, dass keine brennbaren Flüssigkeiten, Wasser oder Metallgegenstände in das Gerät. -- Nicht zerlegen oder verändern Sie das Gerät. -- er hersteller lehnt jegliche verantwortung für mögliche inexakte angaben durch schreiboder druckfehler in diesem handbuch AB. r Behält sich ausserdem das recht vor, am produkt aenderungen vorzunehmen, die er für passend oder notwendig hält, ohne dass dadurch seine wesentlichen eigenschaften verändert Werden. Er hersteller lehnt jegliche verantwortung ab, wenn die in dieser betriebs-anleitung enthaltenen vorschriften nicht genaustens eingehalten werden. Er hersteller lehnt jegliche Haftung für direkte oder indirekte schäden ab, die durch falsche aufstellung, handhabung, schlechte wartung, unsachgemässen gebrauch verursacht werden. -- Die Garantie erstreckt sich das Gerät in Übereinstimmung mit den bestehenden Vorschriften.

ES

ADVERTENCIA! Antes de realizar cualquier operación con la unidad, lea atentamente este manual de instrucciones y guárdelo con cura para referencia futura. Contiene información importante sobre la instalación, el uso y maintenance de la unidad. -- Los productos mencionados en este manual se ajustan a las Directivas Comunitarias y están marcados con el tanto de la CE. -- Al llevar a cabo cualquier trabajo, siempre cumplir escrupulosamente con todas las regulaciones (particularmente con respecto safety) actualmente en vigor en el país en wuch el aparato de que se utilice. -- Antes de iniciar cualquier trabajo de mantenimiento o de limpiar la unidad, desconecte el aparato de la alimentación principal y asegurese de que la temperatura de los componentes no puede causar quemaduras. -- **La conexión a la red principal de distribución eléctrica debe ser realizada por un instalador eléctrico calificado.** Compruebe que la frecuencia principal y la tensión se corresponden con los de wuch la unidad está diseñada como figura en la etiqueta de datos eléctricos.-- Asegúrese de que no hay líquidos, agua o metal objetos inflamables entren en el aparato.-- No desmonte ni modifique el aparato. -- El fabricante declina cualquier responsabilidad por las posibles incorrecciones contenidas en el presente manual debidas a errores de transcripción o impresión. I fabricante se reserva, además, el derecho de modificar el producto, como cree necesario, sin variar las características esenciales del mismo. I fabricante declina cualquier responsabilidad en caso de que no se respeten estrechamente las instrucciones ilustradas en el presente manual también declina cualquier responsabilidad por los posibles daños, directos e indirectos, debidos a una incorrecta instalación, manipulaciones indebidas, mantenimiento insuficiente y uso inexacto. -- La garantía cubre el accesorio en el cumplimiento de la normativa vigente.



Made in China

Century Italia S.r.l. Strada Tor Tre Ponti 68 - 04100 - LATINA - ITALY

www.century-italia.com