

## CARATTERISTICHE PRINCIPALI/Main Features

**IT** • Pratica plafoniera salvaspazio, dotata di interruttore integrato, cavo di alimentazione da 1,5m e clips di fissaggio (incluse)  
 • Durata media nominale fino a 30.000 ore con un risparmio di energia fino al 43% rispetto alle tradizionali plafoniere fluorescenti di pari dimensioni  
 • Inseribili in serie max 5 Pz • Ingombro ridotto • Spessore minimo delle testate a garanzia di uniformità di luce

**EN** • Practical space-saving ceiling light, equipped with integrated switch, 1,5m power cable and fixing clips (included)  
 • Average nominal life up to 30,000 hours with energy savings of up to 43% compared to traditional fluorescent ceiling lights of the same size  
 • Can be inserted in a series of max 5 pcs. • Reduced dimensions. • Minimum thickness of the heads to guarantee uniformity of light

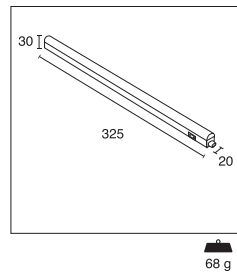
**FR** • Plafonnier pratique peu encombrant, équipé d'un interrupteur intégré, d'un câble d'alimentation de 1,5 m et de clips de fixation (inclus)  
 • Durée de vie nominale moyenne jusqu'à 30 000 heures avec des économies d'énergie jusqu'à 43 % par rapport aux plafonniers fluorescents traditionnels de même taille  
 • Peut être inséré dans une série de 5 pièces max. • Dimensions réduites. • Épaisseur minimale des têtes pour garantir l'uniformité de la lumière

**DE** • Praktische platzsparende Deckenleuchte, ausgestattet mit integriertem Schalter, 1,5 m Netzkabel und Befestigungsclips (im Lieferumfang enthalten)  
 • Durchschnittliche Nennlebensdauer bis zu 30.000 Stunden mit Energieeinsparungen von bis zu 43% gegenüber herkömmlichen Leuchtstoff-Deckenleuchten gleicher Größe  
 • Kann in einer Serie von maximal 5 Stk. eingesetzt werden  
 • Reduzierte Abmessungen • Minimale Dicke der Köpfe, um gleichmäßiges Licht zu gewährleisten

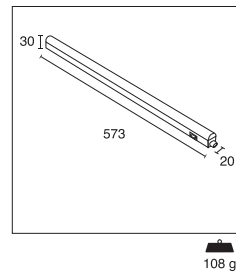
**ES** • Práctico plafón que ahorra espacio, equipado con interruptor integrado, cable de alimentación de 1,5 m y clips de fijación (incluidos)  
 • Vida nominal media de hasta 30.000 horas con ahorros de energía de hasta un 43% en comparación con los plafones fluorescentes tradicionales del mismo tamaño  
 • Se puede insertar en una serie de máximo 5 uds. • Dimensiones reducidas. • Espesor mínimo de los cabezales para garantizar la uniformidad de la luz.

## DIMENSIONI/Size

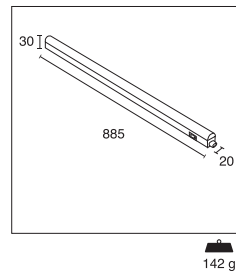
SPD-043030/40



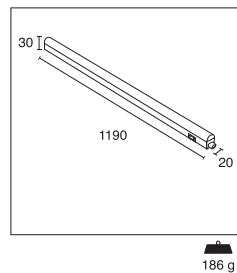
SPD-086030/40



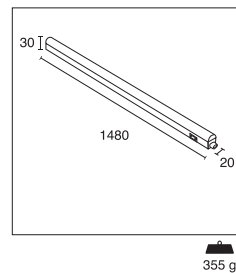
SPD-109030/40



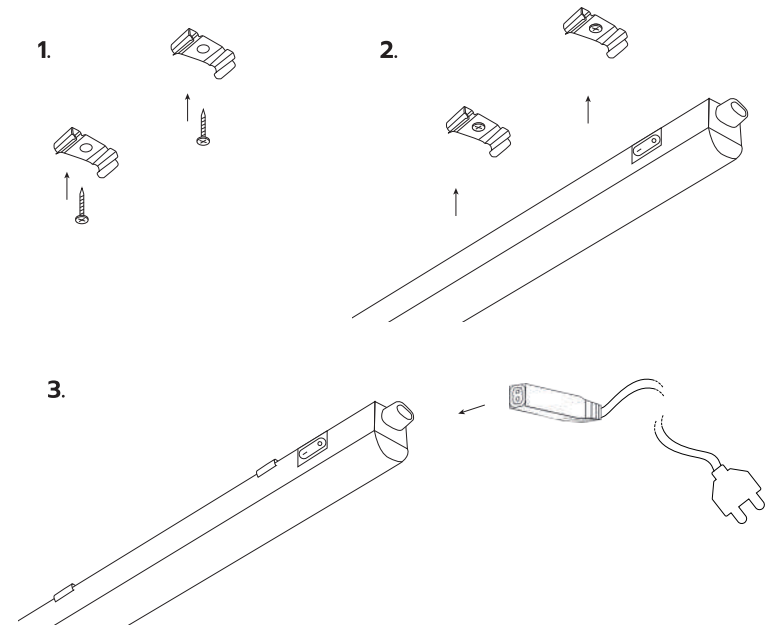
SPD-141230/40



SPD-181530/40



## MONTAGGIO/Installation



1. Montare le clips di fissaggio fornite.
2. Montare la plafoniera con le clips.
3. Collegare il cavo di alimentazione.

Per il fissaggio in serie, rimuovere il tappo dall'estremità opposta e collegare le plafoniere (max 5 pezzi).

1. Fit the fixing clips provided.
2. Mount the ceiling light with the clips.
3. Connect the power cord.

For series-fixing, remove the cap from the end opposite and connect the ceiling lights (max 5 pieces).

## ACCESSORI/Accessories

Cavetto flessibile 22cm disponibile separatamente per qualsiasi esigenza di montaggio  
 22cm flexible cable available separately for any mounting requirement



cod. RC-SPD

# CENTURY®



**IT ATTENZIONE!** Prima di effettuare qualsiasi operazione sull'unità, leggere con attenzione questo manuale e conservarlo accuratamente per riferimenti futuri. Contiene informazioni importanti riguardo l'installazione, l'uso e la manutenzione dell'unità. I prodotti a cui questo manuale si riferisce sono conformi alle Direttive della Comunità Europea e pertanto recano la sigla CE. Nell'eseguire qualsiasi intervento attenersi scrupolosamente a tutte le normative (in materia di sicurezza) vigenti nel paese di utilizzo. Prima di iniziare qualsiasi operazione di manutenzione o pulizia sull'unità togliere la tensione dalla rete di alimentazione e assicurarsi che la temperatura delle parti non possa provocare ustioni. **Le operazioni di collegamento alla rete di distribuzione dell'energia elettrica devono essere effettuate da un installatore elettrico qualificato.** Verificare che frequenza e tensione della rete corrispondano alla frequenza ed alla tensione per cui l'unità è predisposta, indicate sulla targhetta dei dati elettrici. Evitare che nell'unità penetrino liquidi infiammabili, acqua o oggetti metallici. Non smontare e non apportare modifiche all'unità. Il costruttore declina ogni responsabilità per le possibili inesattezze contenute nel presente opuscolo imputabili ad errori di trascrizione o stampa. Si riserva inoltre il diritto di apportare al prodotto quelle modifiche che ritiene utili o necessarie, senza pregiudicare le caratteristiche essenziali. Il costruttore declina ogni e qualsiasi responsabilità qualora non venissero strettamente osservate le norme contenute in questo manuale. Il costruttore declina ogni responsabilità per danni diretti ed indiretti causati da errata installazione, manomissioni, cattiva manutenzione, impropria nell'uso. Il prodotto è coperto da garanzia in base alle vigenti normative.

**GB WARNING!** Before carrying out any operations with the unit, carefully read this instruction manual and keep it with care for future reference. It contains important information about the installation, usage and maintenance of the unit. The products referred to in this manual conform to the European Community Directives and are therefore marked with CE. When carrying out any work, always comply scrupulously with all the regulations (particularly regarding safety) currently in force in the country in which the fixture is being used. Before starting any maintenance work or cleaning the unit, cut off power from the main supply and make certain that the temperature of the components cannot cause burns. **The connection to the main network of electric distribution must be carried out by a qualified electrical installer.** Check that the main frequency and voltage correspond to those for which the unit is designed as given on the electrical data label. Make certain that no inflammable liquids, water or metal objects enter the fixture. Do not dismantle or modify the fixture. The manufacturer declines every responsibility for possible mistakes contained in this booklet imputable to printing or transcription errors. It also reserves the right to bring changes to the product if retained useful or necessary without jeopardising the essential characteristics. The manufacturer declines any and every responsibility if the instructions printed brought in this manual are not strictly observed. The manufacturer declines any responsibility for damages caused directly or indirectly due to erroneous assembly, tampering, bad maintenance, lack of skill. The guarantee covers the fixture in compliance with existing regulations.

**FR ATTENTION!** Avant d'effectuer des opérations avec l'appareil, lisez attentivement ce manuel d'instruction et le garder avec soin pour référence future. Il contient des informations importantes sur l'installation, l'utilisation et la maintenance de l'unité. Les produits mentionnés dans le présent manuel sont conformes aux Directives Communauté européenne et portent donc le symbole CE. Lors de la réalisation des travaux, toujours respecter scrupuleusement toutes les réglementations (particulièrement en ce qui concerne sécurité) actuellement en vigueur dans le pays dans l'appareil de vich utilisé. Avant de commencer les travaux d'entretien ou de nettoyage de l'appareil, coupez l'alimentation principale et assurez-vous que la température des composants ne peut pas causer des brûlures. **La connexion au réseau principal de distribution électrique doit être effectuée par un électricien qualifié.** Vérifiez que la fréquence principale et la tension correspondent à ceux pour vich l'unité est conçue comme indiqué sur l'étiquette des données électriques. Assurez-vous qu'aucun des objets liquides, l'eau ou des métaux inflammables entrent dans le luminaire. Ne pas démonter ou modifier l'appareil. Le fabricant décline toutes responsabilités pour les possibles inexactitudes contenues dans cet opuscule imputable à erreurs de transcriptions ou imprimeries. Il réserve le droit d'apporter à ses produits les modifications que étienne utile ou nécessaires, sans préjudicier les caractéristiques essentielles. Le fabricant décline toutes responsabilités au cas auquel les normes contenues dans cet opuscule soient strictement respectées. Le fabricant décline toute responsabilités concernant des dégats directs ou indirects provoqués par une installation erronée, altération, mauvais entretien, inexpérience lorsde l'utilisation. La garantie couvre l'appareil en conformité avec la réglementation en vigueur.

**DE WARNUNG!** Vor jedem Eingriff mit dem Gerät, lesen Sie diese Betriebsanleitung und halten Sie sie mit der Heilung für die Zukunft. Sie enthält wichtige Informationen über die Installation, Nutzung und Wartung des Gerätes. Die Produkte in dieser Bedienungsanleitung entsprechen den Richtlinien der Gemeinschaft europäischer und sind daher mit CE-Zeichen. Bei allen Arbeiten, immer gewissenhaft anhalten alle Vorschriften (besonders in Bezug auf safety) derzeit in dem Land, in wch die Befestigung der verwendet wird. Vor Beginn von Wartungs-oder Reinigungsarbeiten am Gerät abgeschnitten Leistung von der Hauptversorgung und stellen Sie sicher, dass die Temperatur der Komponenten kann zu Verbrennungen führen. Der Anschluss an das Hauptnetz der Elektroverteilung muss von einem kompetenten Elektriker ausgeführt werden. Überprüfen Sie, dass das Haupt Frequenz und Spannung mit denen für wch das Gerät ist so konzipiert, wie auf dem Typenschild angegebenen entsprechen. Stellen Sie sicher, dass keine brennbaren Flüssigkeiten, Wasser oder Metallgegenstände in das Gerät. Nicht zerlegen oder verändern Sie das Gerät. Er hersteller lehnt jegliche verantwortung für mögliche inakete angaben durch schreibeder druckfehler in diesem handbuch AB. R behält sich ausserdem das recht vor, am produkt, änderungen vorzunehmen, die er für passend oder notwendig hält; ohne dass dadurch seine wesentlichen eigenschaften verändert werden. Er hersteller lehnt jegliche verantwortung ab, wenn die in dieser betriebsanleitung enthaltenen vorschriften nicht genauestens eingehalten werden. Er hersteller lehnt jegliche Haftung für direkte oder indirekte schäden ab, die durch falsche aufstellung, handhabung, schlechte wartung, unsichgemässen gebrauch verursacht werden. Die Garantie erht sich das Gerät in Übereinstimmung mit den bestehenden Vorschriften.

**ES ADVERTENCIA!** Antes de realizar cualquier operación con la unidad, lea atentamente este manual de instrucciones y guárdelo con cura para referencia futura. Contiene información importante sobre la instalación, el uso y maintenance de la unidad. Los productos mencionados en este manual se ajustan a las Directivas Comunitarias y están marcados con el símbolo de la CE. Al llevar a cabo cualquier intervención, cumplir escrupulosamente con todas las regulaciones (particularmente en vich seguridad) actualmente en el país en wch el aparato de que se utlice. Antes de iniciar cualquier trabajo de mantenimiento o de limpiar la unidad, desconecte el aparato de la alimentación principal y asegúrese de que la temperatura de los componentes no puede causar quemaduras. **La conexión a la red principal de distribución eléctrica debe ser realizada por un instalador eléctrico calificado.** Compruebe que la frecuencia principal y la tensión se corresponden con los de wch la unidad está diseñada como figura en la etiqueta de datos eléctricos. Asegúrese de que no hay líquidos, agua o metal objetos inflamables entren en el aparato. No desmonte ni modifique el aparato. El fabricante declina cualquier responsabilidad por las posibles inexactitudes contenidas en el presente manual debidas a errores de transcripción o impresión. El fabricante se reserva, además, el derecho de modificar el producto, como cree necesario, sin variar las características esenciales del mismo. El fabricante declina cualquier responsabilidad en caso de que no se respeten estrictamente las instrucciones ilustradas en el presente manual también declina cualquier responsabilidad por los posibles daños, directos e indirectos, debidos a una incorrecta instalación, manipulaciones indebidas, mantenimiento insuficiente y uso inexacto. La garantía cubre el accesorio en el cumplimiento de la normativa vigente.

**IT INFORMAZIONE AGLI UTENTI:** in attuazione delle Direttive 2002/95/CE, 2002/96/CE e 2003/108/CE relative alla riduzione dell'uso di sostanze pericolose nelle apparecchiature elettriche ed elettroniche, nonché allo smaltimento dei rifiuti, il simbolo del cassonetto barrato riportato sull'apparecchiatura o sulla confezione indica che il prodotto alla fine della propria vita utile deve essere raccolto separatamente dai rifiuti. La raccolta differenziata della presente apparecchiatura giunta a fine vita è organizzata e gestita dal produttore. L'utente che vorrà disfarsi della presente apparecchiatura dovrà quindi contattare il produttore e seguire il sistema che questo ha adottato per consentire la raccolta separata dell'apparecchiatura giunta a fine vita. L'adeguata raccolta differenziata per favore il successo dell'apparecchiatura smessa al riciclaggio, al trattamento e allo smaltimento ambientale; contribuisce ad evitare possibili effetti negativi sull'ambiente e sulla salute e favorisce il riempio e/o riciclo dei materiali di cui è composta l'apparecchiatura. Lo smaltimento abusivo del prodotto da parte del detentore comporta l'applicazione delle sanzioni previste dalla normativa vigente.

**GB INFORMATION FOR USERS:** in compliance with Directives 2002/95/EC, 2002/96/EC and 2003/108/EC concerning the reductions in use of hazardous substances in electrical and electronic appliances, as well as waste disposal. The symbol shown above, if placed on the product or on its packaging, indicates that the product must be collected separately from other waste at the end of its life cycle. Separate collection of this appliance at the end of its life cycle is organized and managed by the manufacturer and follow the established procedure implemented by the manufacturer to allow separate collection of this appliance that has reached the end of its life cycle. Follow separate collection for the product or onward the disconnection of the appliance to environmental friendly recycling treatment and disposal aids in avoiding possible negative effects on the environment and health, and favours re-use and/or recycling of the materials that comprise the appliance. Abusive disposal of the product by the holder will result in the applications of administrative sanctions as set forth by current standards.

**FR INFORMATION AUX UTILISATEURS:** application des Directives 2002/95/CE, 2002/96/CE et 2003/108/CE relatives à la limitation de l'utilisation de substances dangereuses dans les équipements électriques et électroniques et à l'élimination des déchets. Le symbole de la poubelle barrée apposé sur les équipements ou sur l'emballage indique qu'à la fin de la durée de vie du produit, il devra être éliminé séparément des autres déchets ménagers. La collecte différenciée de l'appareil usagé est organisée et gérée par le fabricant. L'utilisateur souhaitant se libérer de cet appareil devra donc contacter le fabricant et suivre le système adopté par celui-ci afin de permettre la collecte séparée de l'appareil usagé. Le tri et la collecte séparée de l'appareil usagé favorise le succès de l'élimination compatible avec l'environnement; contribue à éviter les effets néfastes sur l'environnement et la santé humaine, et favorise la réutilisation et/ou le recyclage des composants de l'appareil. L'élimination non conforme du produit de la part de l'utilisateur comporte l'application des sanctions administratives prévues par les normes en vigueur.

**DE VERBRAUCHERINFORMATION:** zur Anwendung der Richtlinien 2002/95/EG, 2002/96/EG und 2003/108/EG bezüglich der Reduzierung des Einsatzes gefährlicher Substanzen in elektrischen und elektronischen Geräten, sowie der Abfallbeseitigung. Das Symbol der durchgestrichenen Mülltonne auf dem Gerät, bedeutet, dass dieses Produkt, wenn es unbrauchbar geworden ist, getrennt von übrigen Müll entsorgt werden muss. Die getrennte Entsorgung dieses nicht mehr brauchbaren Gerätes ermöglichen möchte, sollte daher den Hersteller kontaktieren und dem vom Hersteller eingeführten System für die getrennte Verwertung des nicht mehr brauchbaren Gerätes folgen. Die getrennte Verwertung dieses nicht mehr brauchbaren Gerätes, ermöglicht die Wiederverwertung des Produktes, trägt zur Vermeidung und Unterstützung der Wiederverwendung, sowie die Behandlung und umweltfreundliche Entsorgung tragen dazu bei, mögliche negative Auswirkungen auf die Umwelt und die Gesundheit zu vermeiden und unterstützen die Wiederverwendung und/oder das Recycling der Materialien aus denen sich das Gerät zusammensetzt. Die unzulässige Beseitigung des Produktes durch den Eigentümer führt zur Anwendung der Strafmaßnahmen, die von der gültigen Norm vorgesehen sind.

**ES INFORMACIÓN PARA LOS USUARIOS:** relacionada con las Directivas 2002/95/CE, 2002/96/CE y 2003/108/CE correspondientes a la reducción del uso de sustancias peligrosas en aparatos eléctricos y electrónicos y al desecho de sus desperdicios. El símbolo del cubo tachado que se da en el aparato o en su caja indica que el producto, al final de su ciclo de vida útil, se debe desecher por separado del resto de los residuos. La recogida diferenciada de este aparato, al final de su ciclo de vida, ha sido organizada y programada por el fabricante. Por lo tanto, el usuario que desee deshacerse de este aparato deberá ponerse en contacto con el fabricante y seguir las indicaciones que éste le dará para permitir la recogida por separado de este aparato que ha alcanzado el final de su ciclo de vida. La adecuada recogida diferenciada para manejar después el aparato a una central de reciclado, de tratamiento o de desecho compatible con el medio ambiente contribuye a evitar posibles efectos negativos sobre aquél y sobre la salud, y favorece el reciclaje o la reutilización de los materiales de los que se compone el aparato. El desecho abusivo del producto por parte del propietario comporta la aplicación de las sanciones administrativas previstas por la normativa vigente.

|  | Watt  | Lumen | Colore Luce (K) | Codice       |
|--|-------|-------|-----------------|--------------|
|  | power | lumen | colour temp.    | product code |
|  | 4W    | 400   | 3000K           | SPD-043030   |
|  |       |       | 4000K           | SPD-043040   |
|  | 8W    | 800   | 3000K           | SPD-086030   |
|  |       |       | 4000K           | SPD-086040   |
|  | 10W   | 1000  | 3000K           | SPD-109030   |
|  |       |       | 4000K           | SPD-109040   |
|  | 14W   | 1400  | 3000K           | SPD-141230   |
|  |       |       | 4000K           | SPD-141240   |
|  | 18W   | 1850  | 3000K           | SPD-181530   |
|  |       |       | 4000K           | SPD-181540   |



**Century Italia S.r.l.**  
 Strada Tor Tre Ponti n.68  
 04100 - LATINA - ITALY  
 www.century-italia.com

Plafoniera Slim  
**SPEEDY**