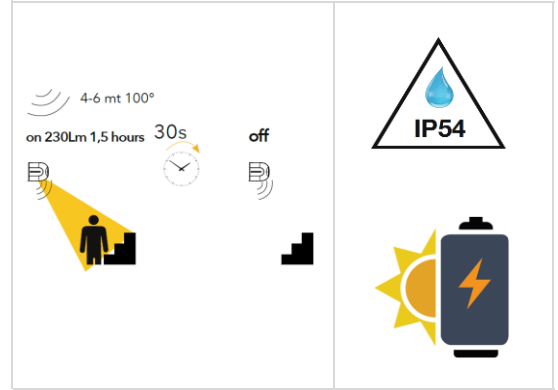
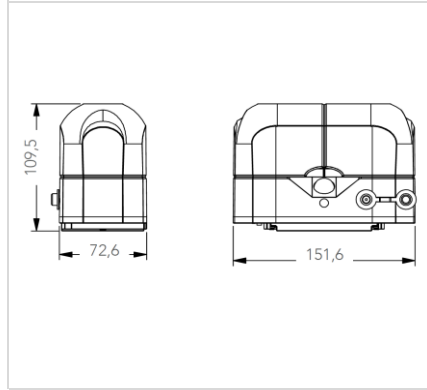


Proiettore LED in termoplastica antracite con sensore e pannello solare. Doppia funzione: auto-ricarica con pannello solare o alimentazione con pile AAA (no incluse)



CARATTERISTICHE PRINCIPALI DEL PRODOTTO
MAIN CHARACTERISTICS OF THE PRODUCT

Codice art. FanEurope FanEurope code	LED-SHIVA-SOLAR
Codice EAN Barcode	8031414870769
Brand di appartenenza Product brand	INTEC
Tipologia Typology	PROIETTORE SOLARE
Materiale struttura Structure material	TERMOPLASTICA
Colore struttura Structure color	NERO
Materiale diffusore Diffuser color	
Colore diffusore Diffuser color	
Finitura del prodotto Finiture product	
Colore particolari finiture Color details	
Peso del prodotto (kg) Product weight	
Foro Incasso Hole for recessed	
Altezza prodotto (cm) Product Height	10,95
Larghezza Ø prodotto (cm) Product Ø width	15,16
Profondità prodotto (cm) Product depth	7,26
Telecomando Remote control	
Tipo di telecomando Type of remote control	
Interruttore Switich	
Colori disponibili Available colors	
App/voice Control	
App/voice Control Features	

DATI TECNICI DEL PRODOTTO
PRODUCT TECHNICAL DATA

Attacco lampada Lampholder	LED SMD
Watt W	2X2W
Lumen Lm	230
Kelvin K	4000
Apertura fascio luminoso Light beam degree	
Resa cromatica CRI	RA>80
Fattore di potenza PF	
Dimmer	
Volt V	230
Hertz Hz	50
kWh/1000h	
Classe energetica Energy class	
Classe isolamento Insulation class	CLASSEIII
Grado protezione IP Degree protection IP	IP54
Grado IK Degree IK	
Temperatura di esercizio + Exercise temperature	-
Durata ore Life time	20000
On/off	>10000
UGR	
Driver (*Driver details)	INCLUSO
*mA	
*Input Watt / Volt	
*Output Watt / Volt	
N° lampadine Light bulbs number	
Lampadine incluse Light bulbs included	
Garanzia warranty	
Accessori inclusi Accessories included	CAVO:1,9m SENSORE DI MOVIMENTO
Accessori compatibili Compatible accessories	

DATI LOGISTICI DEL PRODOTTO
PRODUCT LOGISTIC DATA

Tipo di packaging Type of packaging	COLOR BOX
Altezza single-box (cm) Single-box height	9,8
Larghezza single-box (cm) Single-box width	21
Profondità single-box (cm) Single-box depth	17,8
Peso single-box (kg) Single-box weight	0,458
Volume single-box CBM single-box	
Altezza inner-box (cm) Inner-box height	
Larghezza inner-box (cm) Inner-box width	
Profondità inner-box (cm) Inner-box depth	
Peso inner-box (kg) Inner-box weight	
Quantità pz. single nell'inner-box Qty pcs single-box in the inner-box	
Volume inner-box CBM Inner-box	
Altezza master-box (cm) Master-box height	31
Larghezza master-box (cm) Master-box width	43,5
Profondità master-box (cm) Master-box depth	37
Peso master-box (kg) Master-box weight	5,5
Quantità pz. Inner-box in master-box qty pcs inner-box in master-box	12
Calcolo pezzi su pedana Calculation pieces on europallet	
Volume master-box CBM Master-box	
Nomenclatura doganale Customs nomenclature	

