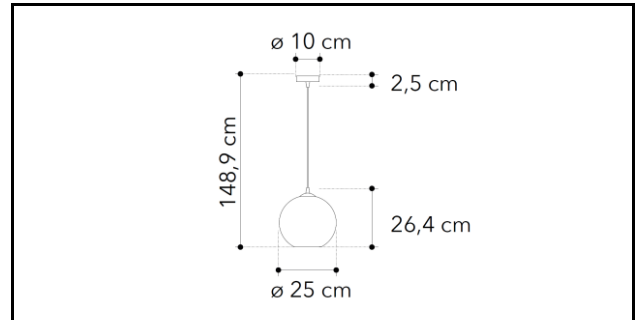




code	Watt/max	Volt	Energy class
8031414874521	in base alla lampadina	230V	in base alla lampadina



I-MARTE-S25 RM

Materiale <i>Material</i>	METALLO - METAL
Colore <i>Colour</i>	rame - copper
Sorgente luminosa <i>Light source</i>	1xE27

classe energetica <i>energy class</i>	in base alla lampadina
Classe isolamento <i>Insulation class</i>	1
Grado IP	IP20
Grado IK	

color temperature	in base alla lampadina
--------------------------	------------------------

accessori inclusi <i>included accessories</i>	Lampadine non incluse <i>not included bulbs</i>
---	--

Watt	in base alla lampadina
-------------	------------------------

CRI	in base alla lampadina
------------	------------------------

Codice ean <i>Ean Code</i>	8031414874521
--------------------------------------	---------------

Tipo di packaging <i>Packaging info</i>	\
---	---

altezza <i>height</i>	148,9 CM
---------------------------------	----------

Altezza inner-box <i>Height inner-box</i>	\
---	---

larghezza <i>width</i>	25 CM
----------------------------------	-------

Larghezza inner-box <i>Width inner-box</i>	\
--	---

profondità <i>depth</i>	25 CM
-----------------------------------	-------

Profondità inner-box <i>Depth inner-box</i>	\
---	---

BEAM ANGLE	in base alla lampadina
-------------------	------------------------

Peso inner-box <i>Weight inner-box</i>	\
--	---

DIMMER	in base alla lampadina
---------------	------------------------

Pezzi nell'inner-box <i>Pcs in inner-box</i>	\
--	---

LUMEN	in base alla lampadina
--------------	------------------------

informazioni <i>Master-box</i>	H MASTER-BOX (cm)	\
--	-------------------	---

colori disponibili <i>available colors</i>	rame - copper
--	---------------

Master-box	LARGHEZZA MASTER-BOX (cm)	\
-------------------	---------------------------	---

Master-box	Pr. MASTER-BOX (cm)	\
-------------------	---------------------	---

Master-box	PESO MASTER-BOX	\
-------------------	-----------------	---

Master-box	SINGLE BOX IN MASTER	\
-------------------	----------------------	---