



CORNICE IN ALLUMINIO CON FINITURA BIANCA IDEALE PER MONTARE PANNELLI LED 60x60 cm

Cod. KIT-PLF

Misure 602 x 602 x 43 mm
Peso 480 gr

IT

STEP 1
Inserire 2 dei 4 angolari **C** in dotazione fino ad unire tre lati del telaio (**A/B/A**).

STEP 2
Segnare con una matita su (soffitto/muro) i punti esatti dove eseguire i fori e fissare il telaio con i tasselli e viti in dotazione.

STEP 3
Far scorrere fino in fondo il Pannello LED nelle guide del telaio solo dopo aver collegato il connettore del driver.

STEP 4
Inserire gli altri 2 angolari **C** e il quarto lato del telaio **B**.

GB

STEP 1
Enter 2 of the 4 corners **C** supplied up to join three sides of the frame (**A/B/A**).

STEP 2
Using a pencil mark on (ceiling/wall) the exact points the drill holes and secure the chassis using the plugs and screws.

STEP 3
Scroll to the bottom of the LED panel into the guides of the frame after connecting the connector of the driver.

STEP 4
Insert the other two corners **C** and the fourth side of the frame **B**.

FR

STEP 1
Entrez 2 des 4 coins **C** fournis pour rejoindre trois côtés du cadre (**A/B/A**).

STEP 2
Utilisation d'une marque au crayon sur (plafond/mur) les points précis des trous de forage et de fixer le châssis avec les chevilles et vis.

STEP 3
Faire défiler jusqu'à la partie inférieure du panneau DEL dans les guides de la trame après la connexion du connecteur du conducteur.

STEP 4
Insérez l'autre deux coins **C** et le quatrième côté du cadre **B**.

DE

STEP 1
Geben Sie 2 von den 4 Ecken **C** bis geliefert, um drei Seiten des Rahmens (**A/B/A**).

STEP 2
Mit einem Bleistift Markierung auf (Decke/Wand) die genauen Punkten die Bohrungen und befestigen Sie das Gehäuse mit den Dübeln und Schrauben.

STEP 3
Scrollen Sie zum Ende des LED-Panels in die Führungen des Rahmens nach dem Anschluss der Stecker des Fahrers.

STEP 4
Legen Sie die anderen zwei Ecken **C** und die vierte Seite des Rahmens **B**.

ES

STEP 1
Introduzca 2 de las 4 esquinas **C** suministrados para unirse a tres lados del marco (**A/B/A**).

STEP 2
El uso de una marca de lápiz en (techo/pared) los puntos exactos los taladros y fije el chasis utilizando los tacos y tornillos.

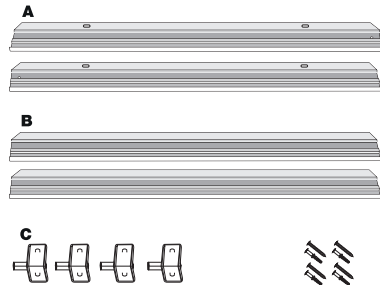
STEP 3
Desplázate hasta la parte inferior del panel de LED en las guías de la trama después de conectar el conector del conductor.

STEP 4
Inserte el otro dos esquinas **C** y el cuarto lado del marco **B**.

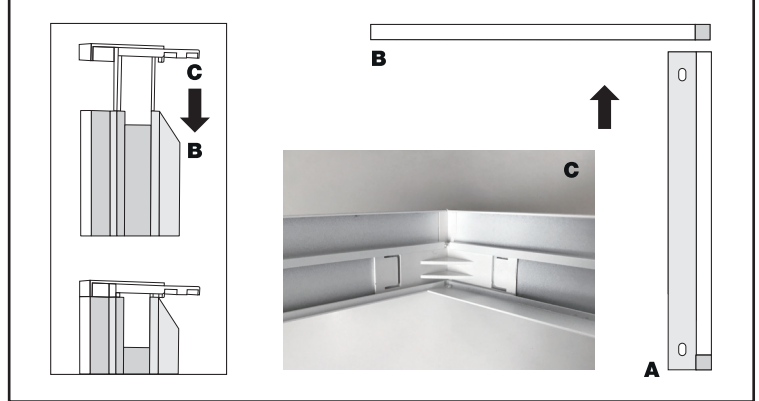
Century Italia S.r.l.
Strada Tor Tre Ponti n.68
04100 - LATINA - ITALY
www.century-italia.com

Made in China

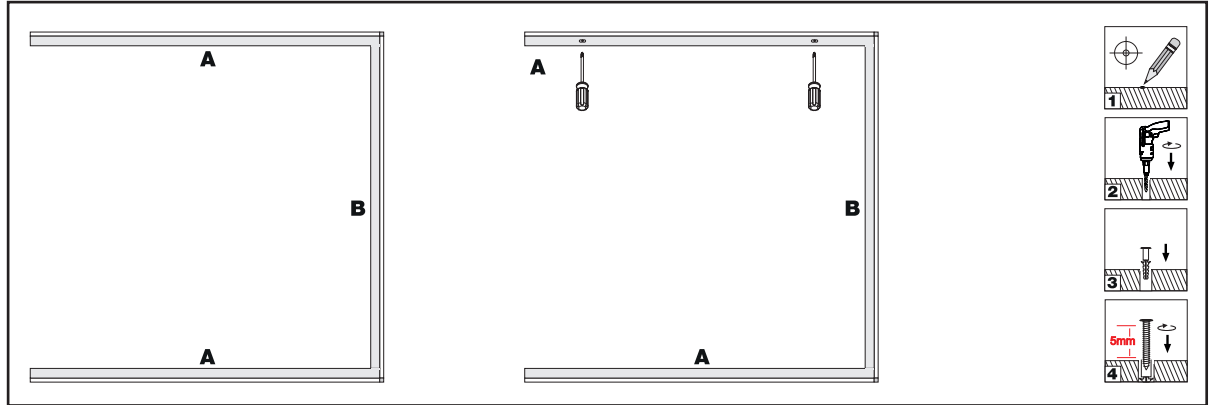
ELEMENTI CONTENUTI NELLA CONFEZIONE



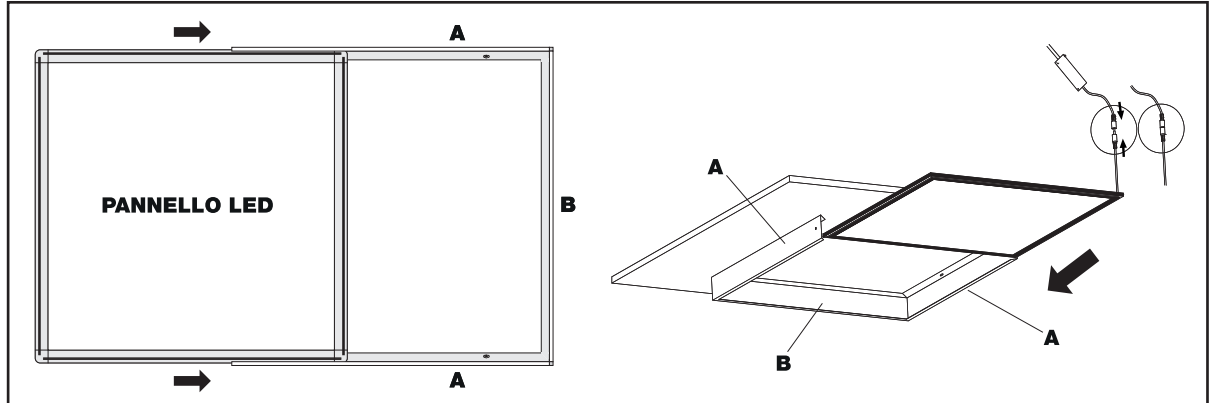
STEP 1



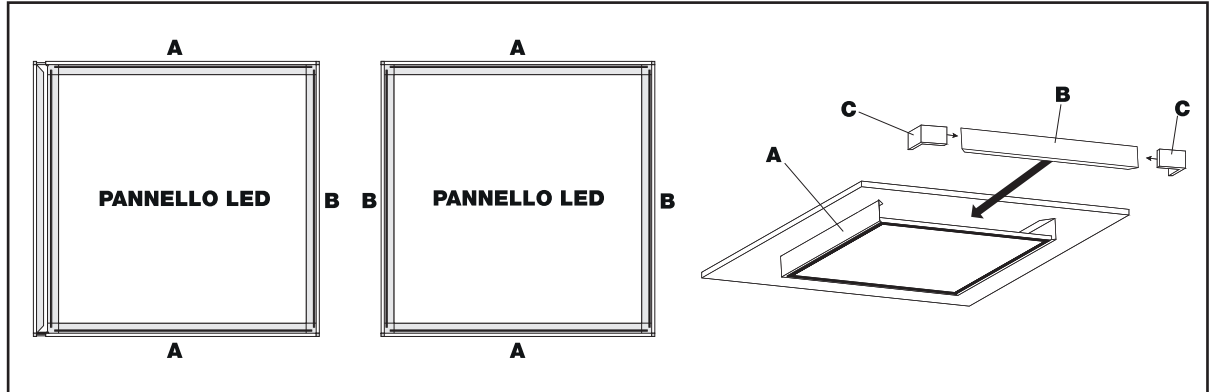
STEP 2



STEP 3



STEP 4



- 1) RAEE possono essere riutilizzati, previo apposito ricondizionamento effettuato da società specializzate
- 2) RAEE non vanno mai buttati nella spazzatura indifferenziata
- 3) RAEE devono essere consegnati ai Centri di Raccolta (chiamati anche isole ecologiche, roiderie, piattaforme ecologiche ...) allestiti dai Comuni o dalle Società di igiene urbana; in molte località viene anche effettuato il servizio di ritiro a domicilio dei RAEE ingombranti
- 4) Quando si acquista una nuova apparecchiatura, si può consegnare il RAEE al negoziante, che è tenuto a ritirarlo gratuitamente (ritiro "uno contro uno")
- 5) RAEE di "piccolissime dimensioni" (nei quali cioè nessuna dimensione supera i 25 cm) possono essere consegnati gratuitamente ai negozianti anche quando non si compra nulla (ritiro "uno contro zero" che però è obbligatorio solo per i negozi con superficie di vendita superiore a 400 mq).

