

IT

DOPPIO SISTEMA DI MONTAGGIO

Disinstallare il vecchio neon insieme a starter e reattore ed inserire il modulo che si fissa perfettamente alla base della plafoniera.

- FISSAGGIO CON MAGNETE - Elimina la necessità di dover procedere con i fori, rendendo estremamente facile l'installazione all'interno delle plafoniere preesistenti mediante un potente magnete.
- FISSAGGIO CLASSICO - Semplice fissaggio tramite vite.

GB

DOUBLE MOUNTING SYSTEM

Uninstall the old neon together with the starter and the reactor and insert the module that is perfectly fixed to the base of the ceiling light.

- FIXING WITH MAGNET - Eliminates the need to proceed with the holes, making it extremely easy to install the pre-existing ceiling lights using a powerful magnet.
- CLASSIC FIXING - Simple fixing by screw.

FR

SYSTÈME DE MONTAGE DOUBLE

Désinstallez le vieux néon avec le starter et le réacteur et insérez le module qui est parfaitement fixé à la base du plafonnier.

- FIXATION AVEC AIMANT - Élimine le besoin de percer les trous, ce qui le rend extrêmement facile à installer à l'intérieur des plafonniers préexistants à l'aide d'un puissant aimant.
- FIXATION CLASSIQUE - Fixation simple par vis.

DE

DOPPEL-MONTAGESYSTEM

Das alte Neon zusammen mit dem Starter und dem Reaktor entfernen und das Modul, das perfekt an der Basis der Deckenleuchte befestigt ist, einsetzen.

- BEFESTIGUNG MIT MAGNET - Die Notwendigkeit, mit den Löchern fortzufahren, macht die Installation der vorhandenen Deckenleuchten mit einem starken Magneten extrem einfach.
- KLASSISCHE BEFESTIGUNG - Einfache Befestigung mit Schraube.

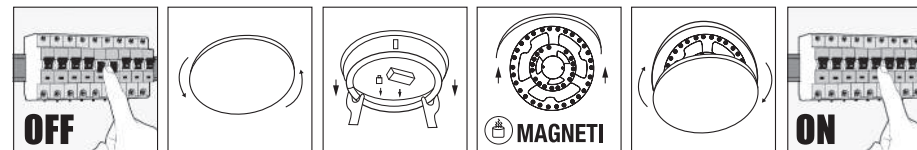
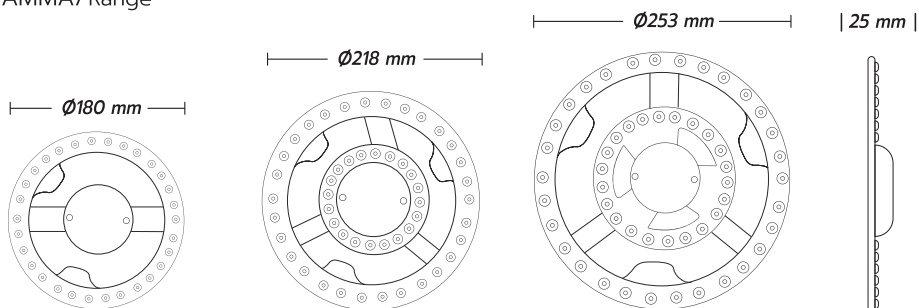
ES

SISTEMA DE MONTAJE DOBLE

Desinstale el neón viejo junto con el motor de arranque y el reactor e inserte el módulo que está perfectamente fijado a la base de la luz del techo.

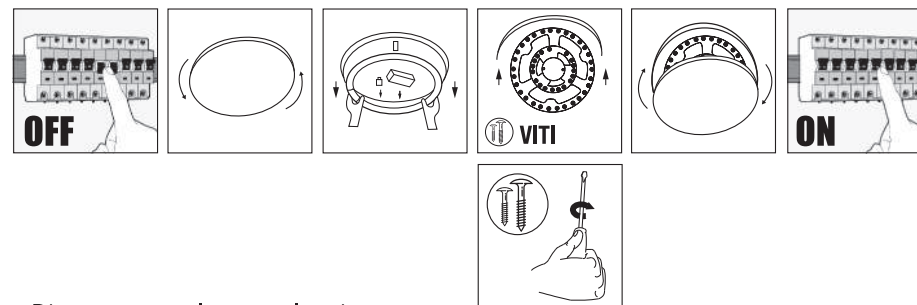
- FIJACIÓN CON IMÁN - Elimina la necesidad de proceder con los agujeros, lo que facilita enormemente la instalación de las luces de techo preexistentes con un potente imán.
- FIJACIÓN CLÁSICA - Fijación simple por tornillo.

GAMMA / Range



- Disconnettere la rete elettrica
- Aprire la plafoniera
- Collegare alla rete elettrica
- Applicare la piastra led con gli appositi magneti sulla base della plafoniera
- Chiudere la plafoniera
- Ripristina la rete elettrica

- Disconnect the electrical network
- Open the ceiling light
- Connect to the mains supply
- Apply the led plate with the appropriate magnets on the base of the ceiling light
- Close the ceiling light
- Restores the electricity grid



- Disconnettere la rete elettrica
- Aprire la plafoniera
- Collegare alla rete elettrica
- Applicare la piastra led con le apposite viti sulla base della plafoniera
- Chiudere la plafoniera
- Ripristina la rete elettrica

- Disconnect the electrical network
- Open the ceiling light
- Connect to the mains supply
- Apply the led plate with the appropriate screws on the base of the ceiling light
- Close the ceiling light
- Restores the electricity grid

Modulo led per plafoniera / LED Ceiling Light Module

IT ATTENZIONE! Prima di effettuare qualsiasi operazione sull'unità, leggere con attenzione questo manuale e conservarlo accuratamente per riferimenti futuri. Contiene informazioni importanti riguardo l'installazione, l'uso e la manutenzione dell'unità. I prodotti a cui questo manuale si riferisce sono conformi alle Direttive della Comunità Europea e pertanto recano la sigla CE. Nell'eseguire qualsiasi intervento attenersi scrupolosamente a tutte le normative (in materia di sicurezza) vigenti nel paese di utilizzo. Prima di iniziare qualsiasi operazione di manutenzione o pulizia sull'unità togliere la tensione dalle rete di alimentazione e assicurarsi che la temperatura delle parti non possa provocare ustioni. **Le operazioni di collegamento** alla rete di distribuzione dell'energia elettrica **devono essere effettuate da un installatore elettrico qualificato**. Verificare che frequenza e tensione di linea corrispondano alla frequenza ed alla tensione per cui l'unità è predisposta, indicate sulla targhetta dei dati elettrici. Evitare che nell'unità penetrino liquidi infiammabili, acqua o oggetti metallici. Non smontare e non apportare modifiche all'unità. Il costruttore declina ogni responsabilità per le possibili inesattezze contenute nel presente opuscolo imputabili ad errori di trascrizione o stampa. Si riserva inoltre il diritto di apportare al prodotto quelle modifiche che ritiene utili o necessarie, senza pregiudicarne le caratteristiche essenziali. Il costruttore declina ogni e qualsiasi responsabilità qualora non venissero strettamente osservate le norme contenute in questo manuale. Il costruttore declina ogni responsabilità per danni diretti ed indiretti causati da errata installazione, manomissioni, cattiva manutenzione, imperizia nell'uso. Il prodotto è coperto da garanzia in base alle vigenti normative.

GB WARNING! Before carrying out any operations with the unit, carefully read this instruction manual and keep it with care for future reference. It contains important information about the installation, usage and maintenance of the unit. The products referred to in this manual conform to the European Community Directives and are therefore marked with CE. When carrying out any work, always comply scrupulously with all the regulations (particularly regarding safety) currently in force in the country in which the fixture's being used. Before starting any maintenance work or cleaning the unit, cut off power from the main supply and make certain that the temperature of the components cannot cause burns. **The connection to the main network of electric distribution must be carried out by a qualified electrical installer.** Check that the main frequency and voltage correspond to those for which the unit is designed as given on the electrical data label. Make certain that no inflammable liquids, water or metal objects enter the fixture. Do not dismantle or modify the fixture. The manufacturer declines every responsibility for possible mistakes contained in this booklet imputable to printing or transcription errors. It also reserves the right to bring changes to the product if retained useful or necessary without jeopardizing the essential characteristics. The manufacturer declines any and every responsibility if the instructions printed brought in this manual are not strictly observed. The manufacturer declines any responsibility for damages caused directly or indirectly due to erroneous assembly, tampering, bad maintenance, lack of skill. The guarantee covers the fixture in compliance with existing regulations.

FR ATTENTION! Avant d'effectuer des opérations avec l'appareil, lisez attentivement ce manuel d'instruction et le garder avec soin pour référence future. Il contient des informations importantes sur l'installation, l'utilisation et la maintenance de l'unité. Les produits mentionnés dans le présent manuel sont conformes aux Directives Communauté européenne et portent donc le symbole CE. Lors de la réalisation des travaux, toujours respecter scrupuleusement toutes les réglementations (particulièrement en ce qui concerne safety) actuellement en vigueur dans le pays dans l'appareil de Vich utilisé. Avant de commencer les travaux d'entretien ou de nettoyage de l'appareil, coupez l'alimentation de l'alimentation principale. **La connexion à la fréquence principale et la tension correspondante à ceux pour which l'unité est conçue indiqués sur l'étiquette des données électriques. Assurez-vous qu'aucun des objets liquides, l'eau ou des métaux inflammables entrent dans le luminaire. Ne pas démonter ou modifier l'appareil. Le fabricant décline toutes responsabilités pour les possibles inexactitudes contenues dans cet opuscule imputables à erreurs de transcriptions ou imprimées. Il réserve le droit d'apporter à ses produits les modifications que étienne utile ou nécessaires, sans préjudicier les caractéristiques essentielles. Le fabricant décline toutes responsabilités au cas auquel les normes contenues dans cet opuscule ne soient strictement respectées. Le fabricant décline toute responsabilité concernant des dégâts directs ou indirects provoqués par une installation erronée, altération, mauvais entretien, inexpérience lors de l'utilisation. La garantie couvre l'appareil en conformité avec la réglementation en vigueur.**

DE WARNUNG! Vor jedem Eingriff mit dem Gerät, lesen Sie diese Betriebsanleitung und halten Sie sie mit der Heilung für die Zukunft. Sie enthält wichtige Informationen über die Installation, Nutzung und Wartung des Gerätes. Die Produkte in dieser Bedienungsanleitung entsprechen den Richtlinien der Gemeinschaft europäischer und sind daher mit CE-Zeichen versehen. Arbeiten, immer gewissenhaft erfüllen alle Vorschriften (besonders in Bezug auf safety) derzeit in dem Land, in which die Befestigung der verwendet wird. Vor Beginn von Wartungs- oder Reinigungsarbeiten am Gerät abschneiden Leistung von der Hauptversorgung und stellen Sie sicher, dass die Temperatur der Komponenten kann zu Verbrennungen führen. Der Anschluss an das Hauptnetz der Elektroverteilung muss von einem kompetenten Elektrinstallateur ausgeführt werden. Überprüfen Sie, dass das Haupt Frequenz und Spannung mit denen für which das Gerät ist so konzipiert, wie auf dem Typenschild angegeben entsprechen. Stellen Sie sicher, dass keine brennbaren Flüssigkeiten, Wasser oder Metallgegenstände in das Gerät. Nicht zerlegen oder verändern Sie das Gerät. Er Hersteller lehnt jegliche Verantwortung für mögliche inexacte angaben durch schreibfehler druckfehler in diesem handbuch ab. R behält sich ausserdem das recht vor, am produkt änderungen vorzunehmen, die er für passend oder notwendig hält, ohne dass dadurch seine wesentlichen eigenschaften verändert werden. Er Hersteller lehnt jegliche Verantwortung ab, wenn die in dieser betriebsanleitung enthaltenen vorschritten nicht genaustens eingehalten werden. Er Hersteller lehnt jegliche Haftung für direkte oder indirekte schäden ab, die durch fälsche aufstellung, handhabung, schlechte wartung, unsachgemässen gebrauch verursacht werden. Die Garantie erstreckt sich das Gerät in Übereinstimmung mit den bestehenden Vorschriften.

ES ADVERTENCIA! Antes de realizar cualquier operación con la unidad, lea atentamente este manual de instrucciones y guárdelo con cura para referencia futura. Contiene información importante sobre la instalación, el uso y maintenance de la unidad. Los productos mencionados en este manual se ajustan a las Directivas Comunitarias y están marcados con el símbolo CE. El llevar a cabo cualquier trabajo, siempre respetar escrupulosamente todas las regulaciones (particularmente con respecto safety) actualmente en vigor en el país en el aparato de que se utilize. Antes de iniciar cualquier trabajo de mantenimiento o de limpiar la unidad, desconecte el aparato de la alimentación principal y asegúrese de que la temperatura de los componentes no puede causar quemaduras. **La conexión a la red principal de distribución eléctrica debe ser realizada por un instalador eléctrico calificado.** Compruebe que la frecuencia principal y la tensión se corresponden con los de which la unidad está diseñada como figura en la etiqueta de datos eléctricos. Asegúrese de que no hay líquidos, agua o metal objetos inflamables entren en el aparato. No desmonte ni modifique el aparato. El fabricante declina cualquier responsabilidad por las posibles incorrecciones contenidas en el presente manual debidas a errores de transcripción o impresión. El fabricante se reserva, además, el derecho de modificar el producto, como cree necesario, sin variar las características esenciales del mismo. El fabricante declina cualquier responsabilidad en caso de que no se respeten estrictamente las instrucciones ilustradas en el presente manual también de cualquier responsabilidad por los posibles daños, directos e indirectos, debidos a una incorrecta instalación, manipulaciones indebidas, mantenimiento insuficiente y uso inexacto. La garantía cubre el accesorio en el cumplimiento de la normativa vigente.

IT INFORMAZIONE AGLI UTENTI in attuazione delle Direttive 2002/95/CE, 2002/96/CE e 2003/108/CE relative alla riduzione dell'uso di sostanze pericolose nell'apparecchiatura elettrica ed elettronica, nonché allo smaltimento dei rifiuti. Il simbolo del cassinetto barrato riportato sull'apparecchiatura o sulla confezione indica che il prodotto alla fine della propria vita utile deve essere raccolto separatamente dagli altri rifiuti. La raccolta differenziata della presente apparecchiatura giunta a fine vita è organizzata e gestita dal produttore. L'utente che vorrà disfarsi della presente apparecchiatura dovrà quindi contattare il produttore e seguire il sistema che questo ha adottato per consentire la raccolta separata dell'apparecchiatura giunta a fine vita. L'adeguata raccolta differenziata per l'uso successivo di l'apparecchiatura dismessa al riciclaggio, al trattamento e allo smaltimento ambientale, compatibile contribuisce ad evitare possibili effetti negativi sull'ambiente e sulla salute e favorisce il reimpiego e/o riciclo dei materiali di cui è composta l'apparecchiatura. Lo smaltimento abusivo del prodotto da parte del detentore comporta l'applicazione delle sanzioni previste dalla normativa vigente.

GB INFORMATION FOR USERS: in compliance with Directives 2002/95/EC, 2002/96/EC and 2003/108/EC concerning the reductions in use of hazardous substances in electrical and electronic appliances, as well as waste disposal. The symbol shown above, if placed on the product or on its packaging, indicates that the product must be collected separately from other waste at the end of its life cycle. Separate collection of the appliance at the end of its life cycle is organized and managed by the manufacturer and follow the established procedure implemented by the manufacturer to allow separate collection of the appliance that has reached the end of its life cycle. Proper separate collection for the purpose of or overrinding the decommissioned appliance to undergo a friendly recycling treatment and disposal aids in avoiding possible negative effects on the environment and health, and favours re-use and/or recycling of the materials that comprise the appliance. Abusive disposal of the product by the holder will result in the applications of administrative sanctions as set forth by current standards.

FR INFORMATION AUX UTILISATEURS: application des Directives 2002/95/CE, 2002/96/CE et 2003/108/CE relatives à la limitation de l'utilisation de substances dangereuses dans les équipements électriques et électroniques et à l'élimination des déchets. Le symbole de la poubelle barrée apposé sur les équipements ou sur l'emballage indique qu'à la fin de la durée de vie du produit, il devra être éliminé séparément des autres déchets ménagers. La collecte différenciée de l'appareil usagé est organisée et gérée par le fabricant. L'utilisateur souhaitant se libérer de cet appareil devra donc contacter le fabricant et suivre le système adapté par ce dernier pour permettre la collecte séparée de l'appareil usagé. Le traitement et l'élimination compatibles avec l'environnement contribue à éviter les effets néfastes sur l'environnement et la santé humaine, et favorise la réutilisation et/ou le recyclage des composants de l'appareil. L'élimination non conforme du produit de la part de l'utilisateur comporte l'application des sanctions administratives prévues par les normes en vigueur.

DE VERBRAUCHERINFORMATION: zur Anwendung der Richtlinien 2002/95/EG, 2002/96/EG und 2003/108/EG bezüglich der Reduzierung des Einsatzes gefährlicher Substanzen in elektrischen und elektronischen Geräten , sowie der Abfallbeseitigung. Das Symbol der durchgestrichenen Mülltonne auf dem Gerät , bedeutet dass dieses Produkt, wenn es unbrauchbar geworden ist, getrennt vom übrigen Müll entsorgt werden muss. Die getrennte Entsorgung dieses nicht mehr brauchbaren Gerätes ermöglichen möchte, sollte daher den Hersteller kontaktieren und dem vom Hersteller angegebenen System für die getrennte Entsorgung dieses nicht mehr brauchbaren Gerätes folgen. Die getrennte Entsorgung dieses nicht mehr brauchbaren Gerätes ermöglicht es dem Hersteller, die Entsorgung des nicht mehr brauchbaren Gerätes für den Zweck der oder überwindung der decommissioned appliance to undergo a friendly recycling treatment and disposal aids in avoiding possible negative effects on the environment and health, and favours re-use and/or recycling of the materials that comprise the appliance. Abusive disposal of the product by the holder will result in the applications of administrative sanctions as set forth by current standards.

ES INFORMACIÓN PARA LOS USUARIOS: relacionada con las Directivas 2002/95/CE, 2002/96/CE y 2003/108/CE correspondientes a la reducción del uso de sustancias peligrosas en aparatos eléctricos y electrónicos y al desecho de sus desperdicios. El símbolo del cubo tachado que se da en el aparato o en su caja indica que el producto, al final de su ciclo de vida útil, se debe deshechar por separado del resto de los residuos. La recogida diferenciada de este aparato, al final de su ciclo de vida, ha sido organizada y programada por el fabricante. Por lo tanto, el usuario que desee deshacerse de este aparato deberá ponerse en contacto con el fabricante y seguir el sistema que éste ha creado para permitir la recogida por separado de este aparato que ha alcanzado el final de su ciclo de vida. La adecuada recogida diferenciada para manejar después el aparato a una central de reciclado, de tratamiento o de desecho compatible con el medio ambiente contribuye a evitar posibles efectos negativos sobre aquel y sobre la salud, y favorece el reciclaje o la reutilización de los materiales de los que se compone el aparato. El desecho abusivo del producto por parte del propietario comporta la aplicación de las sanciones administrativas previstas por la normativa vigente.



IP20
Protection Class

Isolated Class

Volt Hertz voltage hertz	Apertura Fascio beam	Watt power	Lm sorgente lumen source	Lm apparecchio lumen device	Colore Luce (K) colour temp.	Codice product code
220-240VAC 50/60Hz	180°	12W	1300	1050	3000K	CRL-1218030
		12W	1300	1050	4000K	CRL-1218040
		18W	1950	1650	3000K	CRL-1821830
		18W	1950	1650	4000K	CRL-1821840
		24W	2500	2100	3000K	CRL-2425330
		24W	2500	2100	4000K	CRL-2425340

Questo prodotto contiene una sorgente luminosa di classe di efficienza energetica F. These products contains a light source of energy efficiency class F.



Century Italia S.r.l.
Strada Tor Tre Ponti n.68
04100 - LATINA - ITALY
www.century-italia.com

